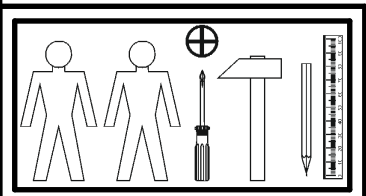
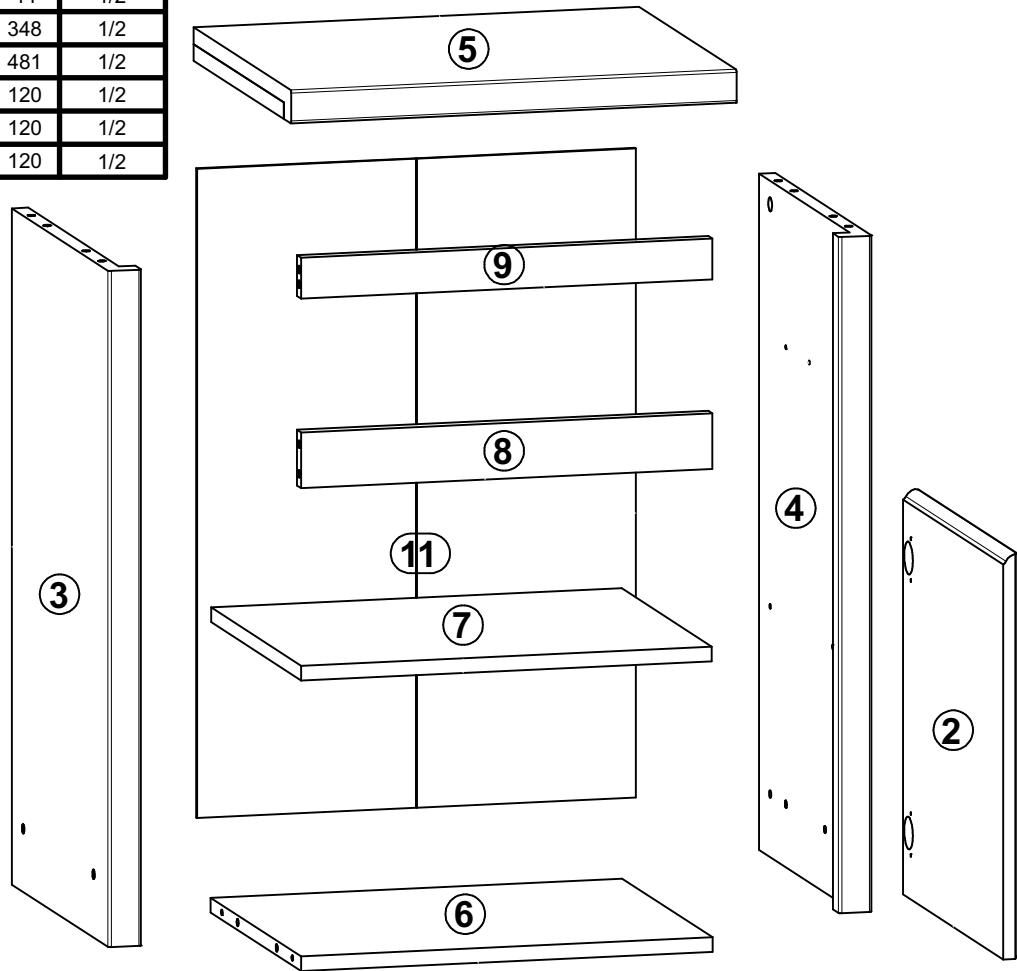
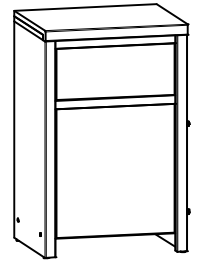


KASPIAN 2

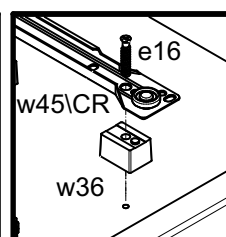
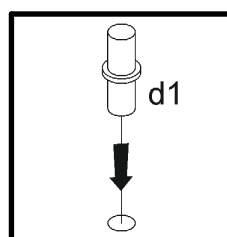
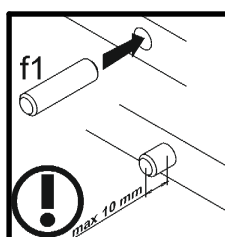
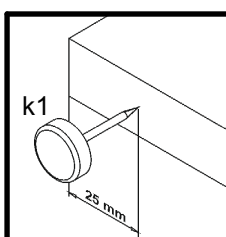
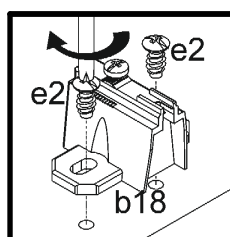
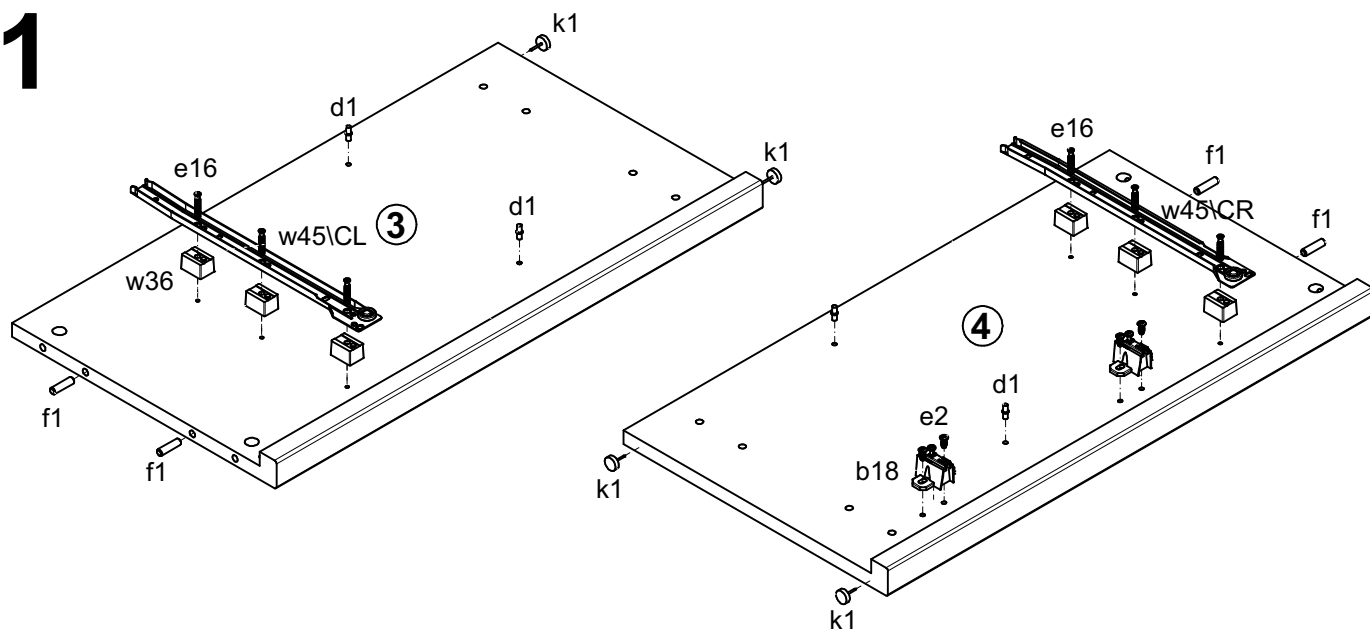
S128-KOM1D1SP

A	B	C		D
1	S128-0019	410	176	2/2
2	S128-021	410	436	2/2
3	S128-141	728	396	1/2
4	S128-142	728	396	1/2
5	S128-213	488	399	1/2
6	S128-322	451	370	1/2
7	S128-323	450	368	1/2
8	S128-411	451	60	1/2
9	S128-412	451	44	1/2
10	S128-9922	368	348	1/2
11	S128-923	699	481	1/2
12	BP-503	350	120	1/2
13	BP-504	350	120	1/2
14	ZP-5509	358	120	1/2

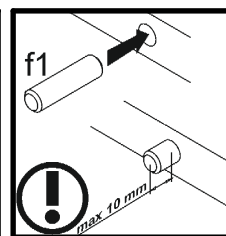
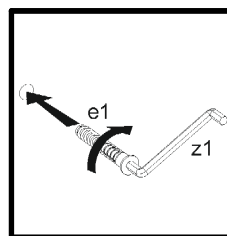
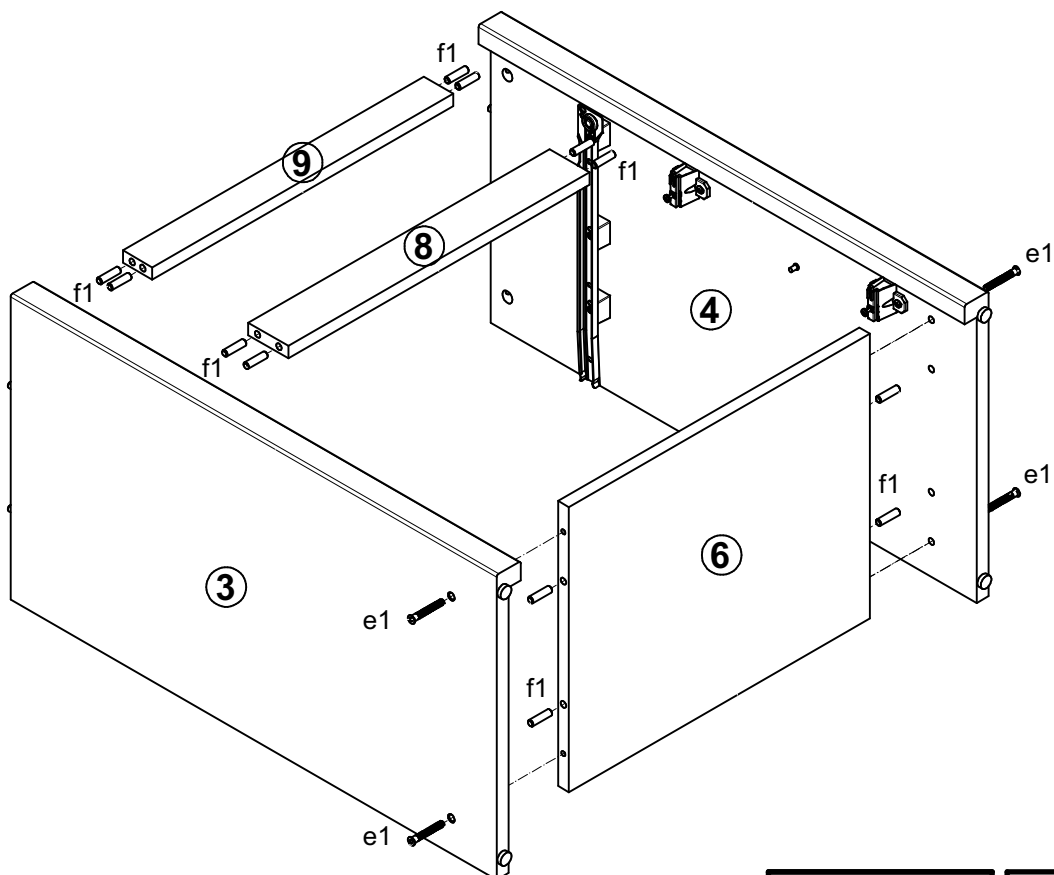


2x a43	2x b18	4x d1 φ5x17 mm	4x e1 φ7x50 mm	6x e16 φ6x30 mm	4x e19 φ5x9 mm	4x e2 φ6,3x13 mm	16x f1 φ8x30 mm	4x f25 φ6,5x40 mm
4x k1	25x l1	4x p51 φ3,5x15 mm	8x r1 φ1,5x12mm #16	8x r42	6x w36 h=18 mm	1x w45 CL 350 mm	1x w45 CR 350 mm	1x w45 DL 350 mm
1x w45 DR 350 mm	1x z1	4x s1	2x s2 ø16	1x n26 1	1x p38 φ3,5x16 mm			

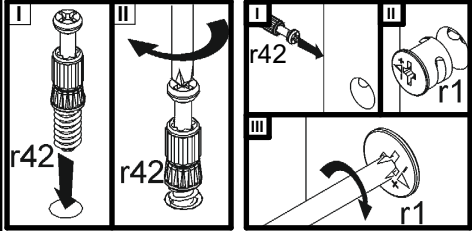
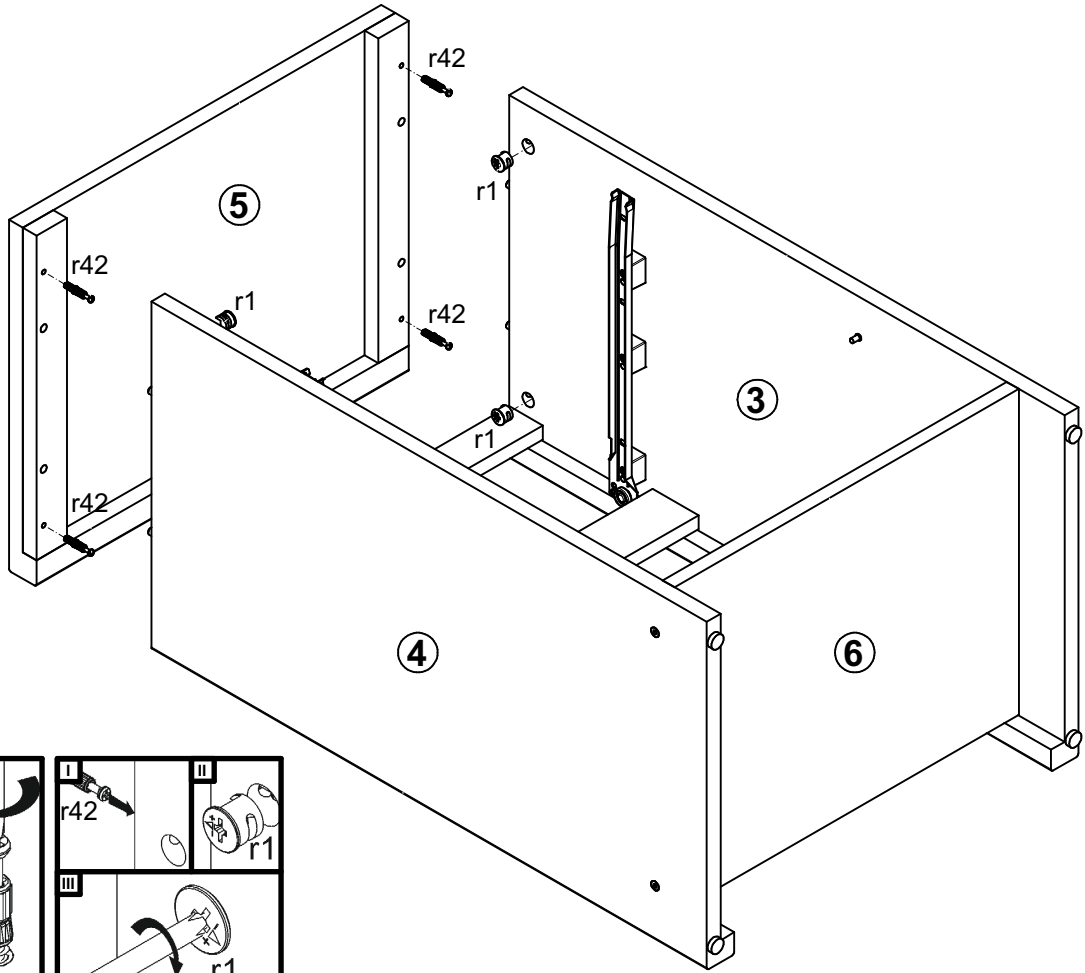
1



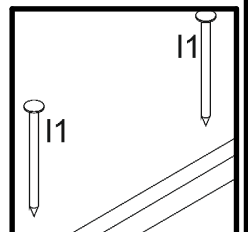
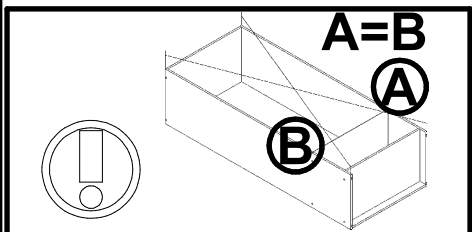
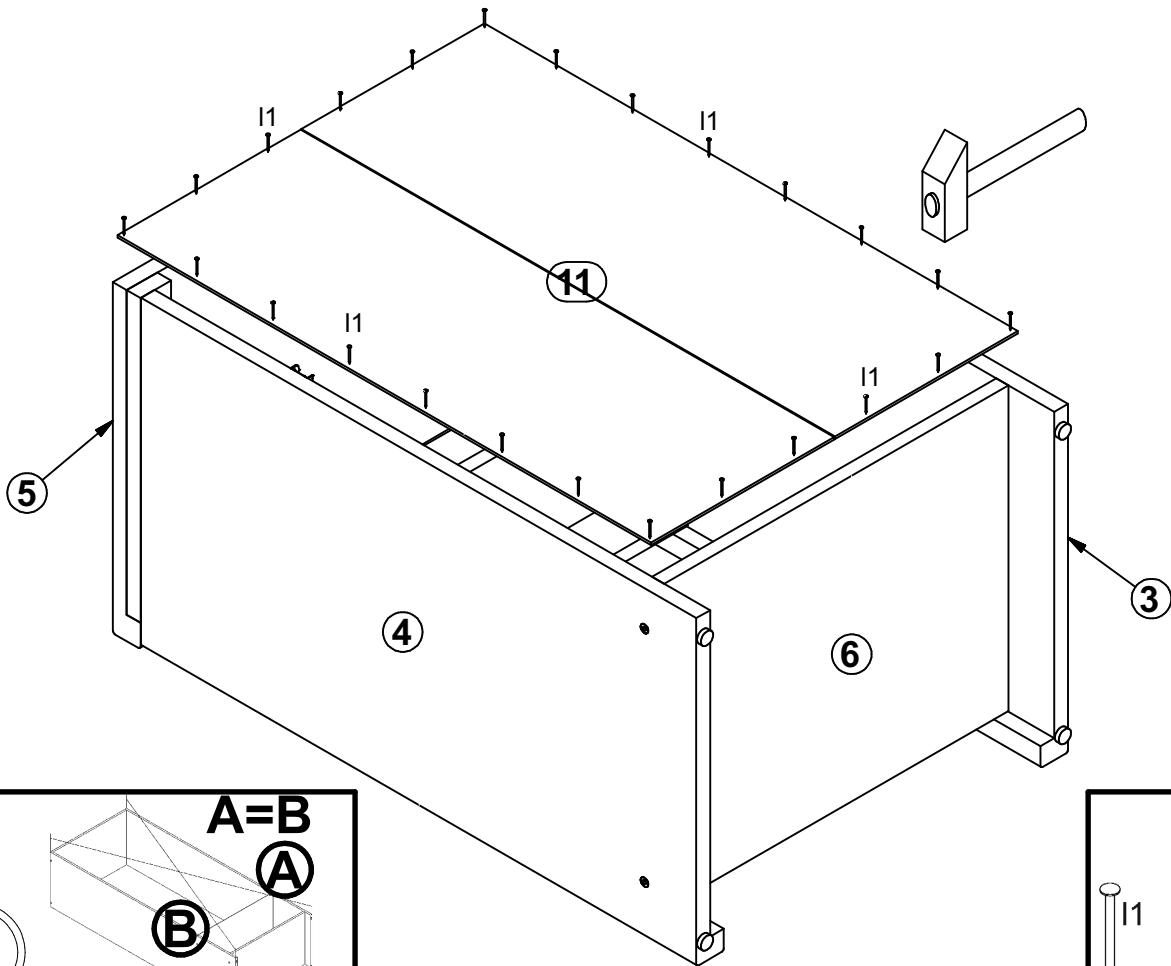
2



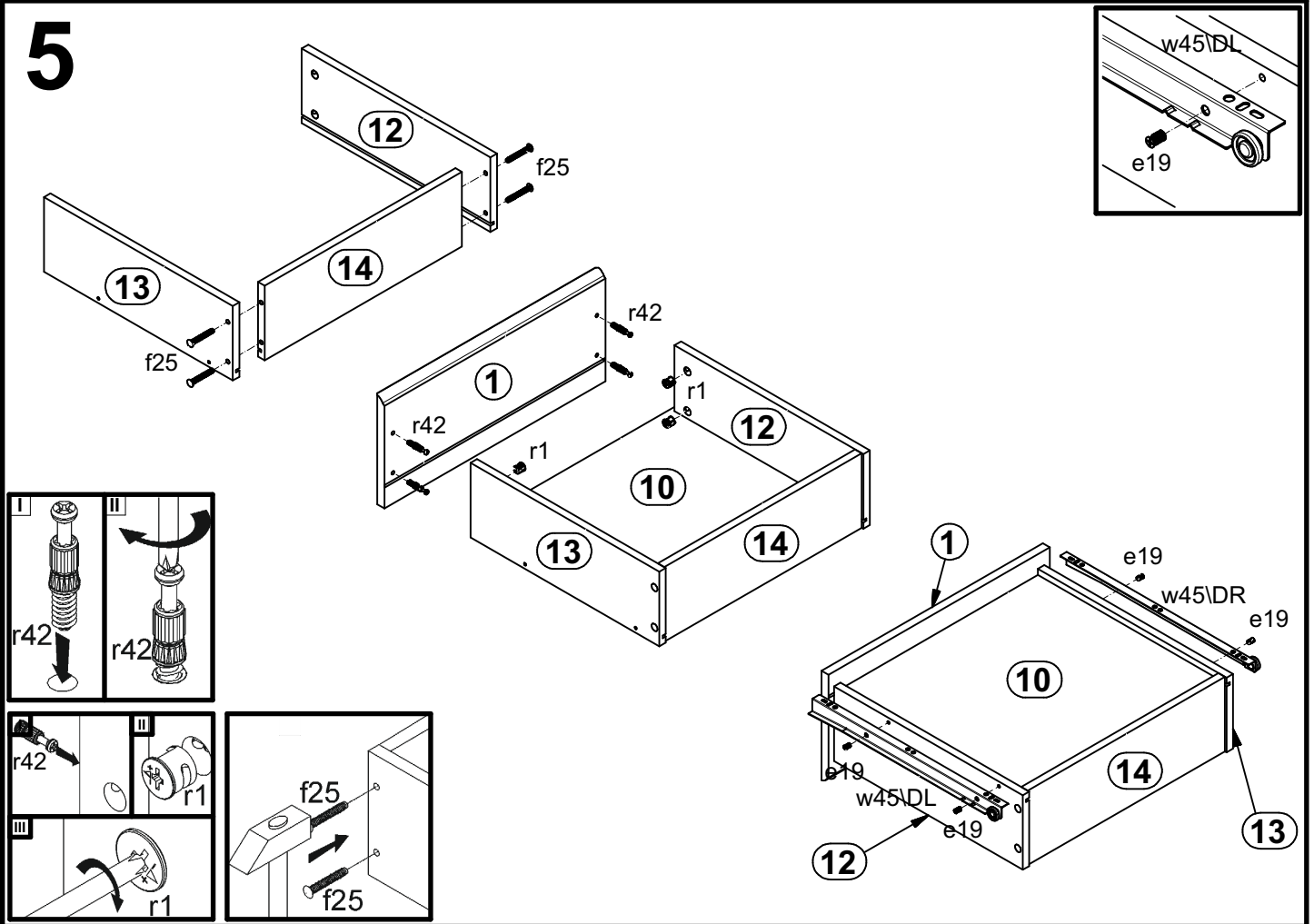
3



4



5



6

